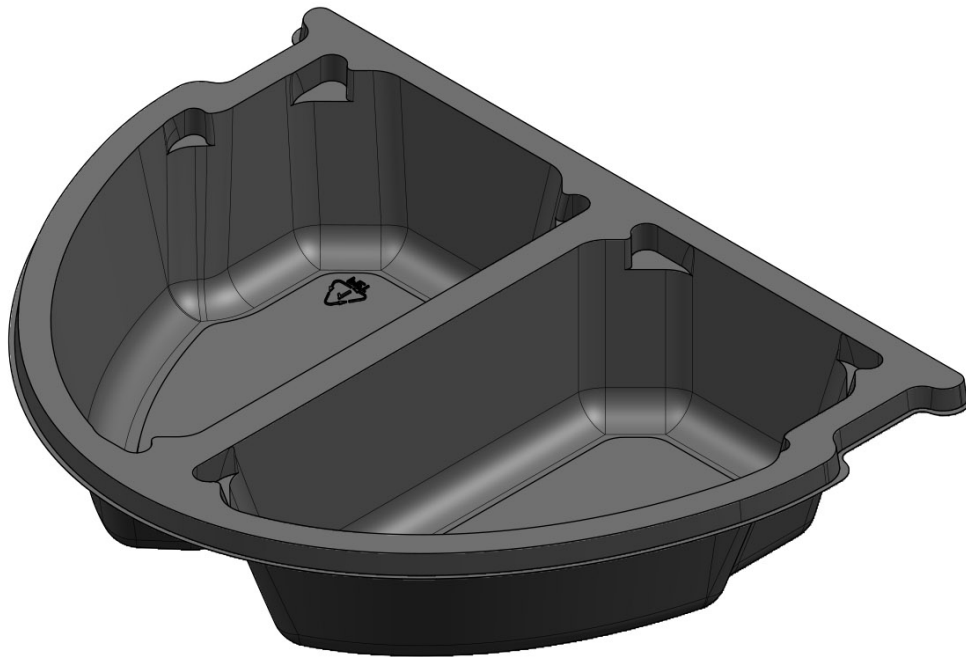


Insert 145x116x30 two-chambered (G 0822)

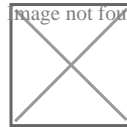


ID:

G 0822

Destiny:

Image not found or type unknown



Category:

Insert

Material:

PET

Shape:

rectangular

Width:

Length:

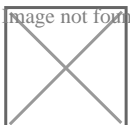
Height:

Diameter:

Color:

transparent, black, other on request

Image not found or type unknown



KGL. S.A.
Mościska, ul. Postępu 20
05-080 Izabelin

+48 22 321 30 00
opakowania@kgl.pl
www.opakowania.kgl.pl

NIP: 1181624643
REGON: 017427662
KRS: 0000092741