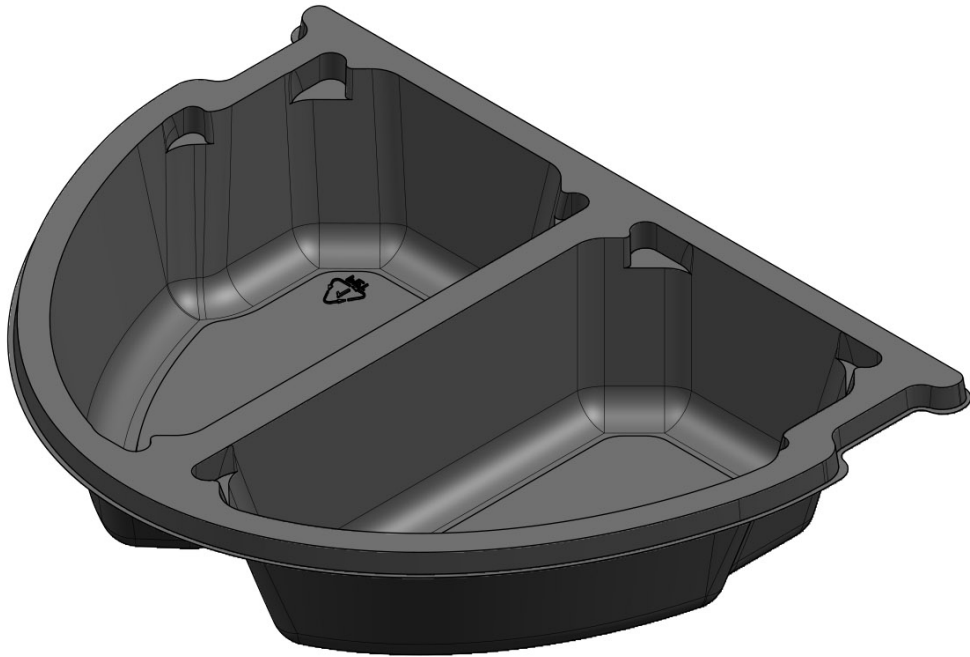


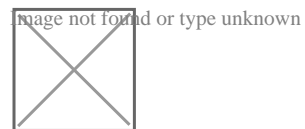
Insert 145x116x30 Zwei-Kammer-Behälter (G 0822)



ID:

G 0822

Bestimmung:



Kategorie:

Insert

Material:

PET

Form:

rechteckig

Breite:

Länge:

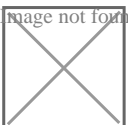
Höhe:

Durchmesser:

Farbe:

transparent, schwarz, andere auf Anfrage

Image not found or type unknown



KGL. S.A.
Mościska, ul. Postępu 20
05-080 Izabelin

+48 22 321 30 00
opakowania@kgl.pl
www.opakowania.kgl.pl

NIP: 1181624643
REGON: 017427662
KRS: 0000092741