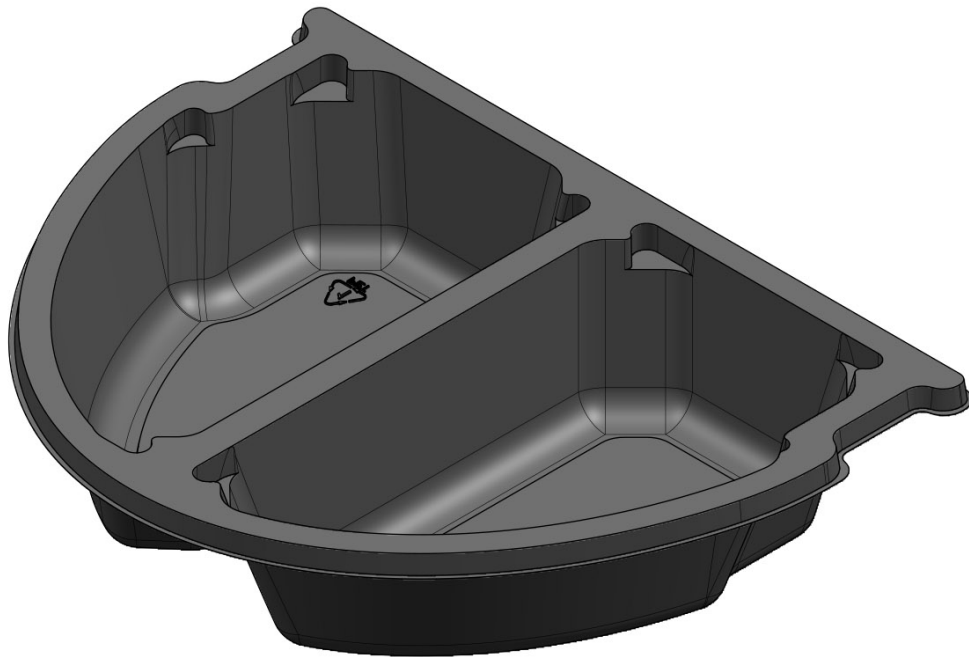


# Insert 145x116x30 двухкамерный (G 0822)



ID:

**G 0822**

Судьба:

Image not found or type unknown



Категория:

**Insert**

Материал:

**PET**

Форма:

**прямоугольная**

Ширина:

Длина:

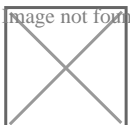
Высота:

Диаметр:

Цвет:

**прозрачный, черный, другой по желанию**

Image not found or type unknown



**KGL. S.A.**  
Mościska, ul. Postępu 20  
05-080 Izabelin

+48 22 321 30 00  
[opakowania@kgl.pl](mailto:opakowania@kgl.pl)  
[www.opakowania.kgl.pl](http://www.opakowania.kgl.pl)

NIP: 1181624643  
REGON: 017427662  
KRS: 0000092741